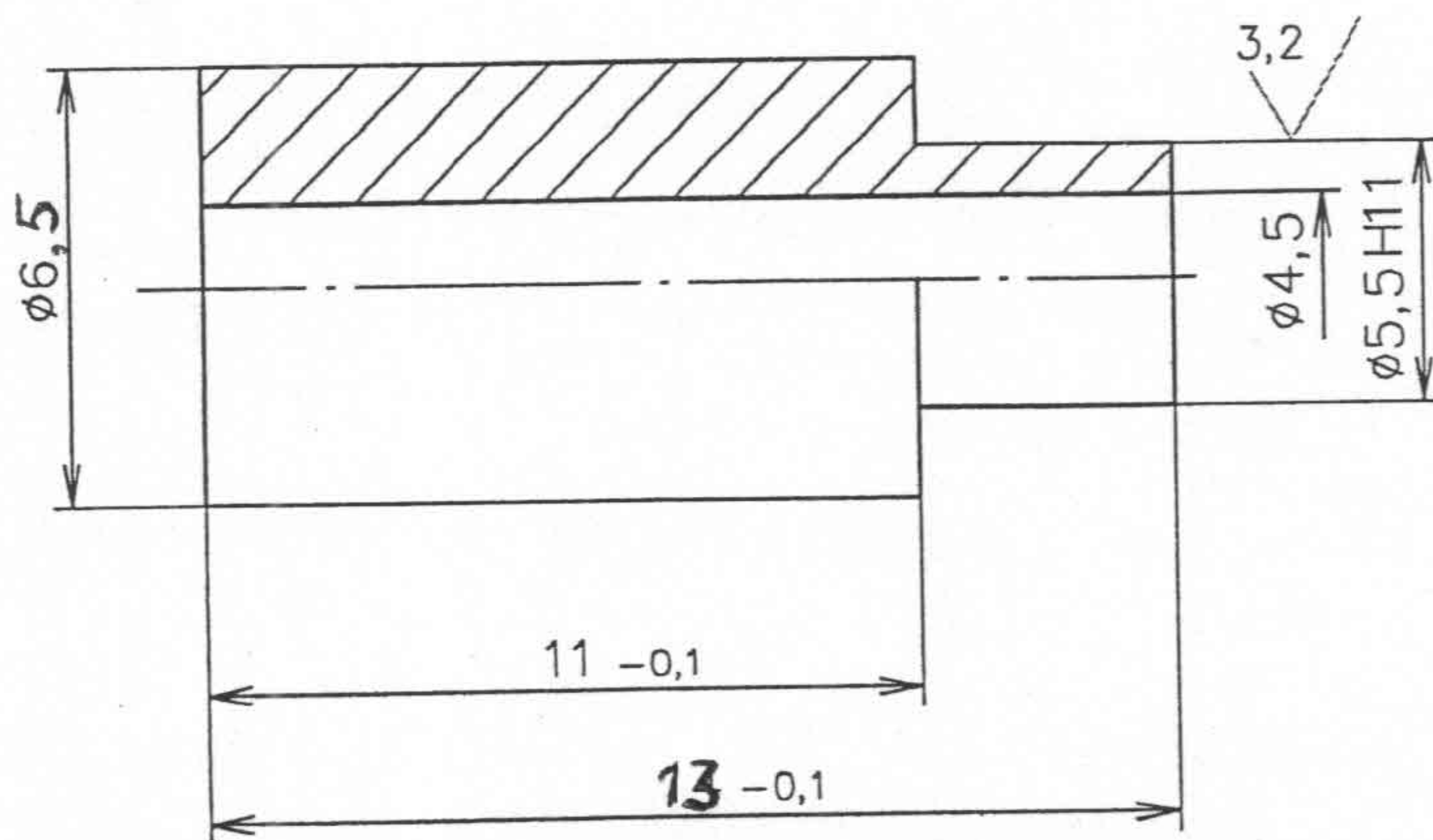


УЧТЕНО №

Rz40
 ✓ (✓)

1/366



Перв. примен.

БКЯЮ.301412.006

БКЯЮ.713111.012

Справ. N

18

Подп. и дата

Инв. N дубл.

Взам. инв. N

Подп. и дата

1. Покрытие Ц.бхр.
2. Остальные технические требования по ОСТ4 ГО.070.014.

БКЯЮ:713111.012

Втулка

Сталь 10 ГОСТ 1050-88

Лит.	Масса	Масштаб
0 А	1.4г	10:1
Лист		Листов 1
①		

Формат А4

Инв. N подл.	Подп. и дата	Взам. инв. N	Инв. N дубл.	Подп. и дата
3178	Иванов 12.01.07			
	1	Иванов БКЯЮ.51262-02	Иванов	28.11.06
		Нов БКЯЮ.5.184-01	Иванов	12.01.07
	Изм Лист	Изокум.	Подп.	Дата
	Разраб.	Симонова	Иванов	
	Пров.	Екимов	Иванов	
	Т. контр	Арапова	Иванов	
	Н. контр	Глагольева	Иванов	
	Утв.	Савенков	Иванов	

Копировал

Перв. примен.
БКЯЮ.301412.014

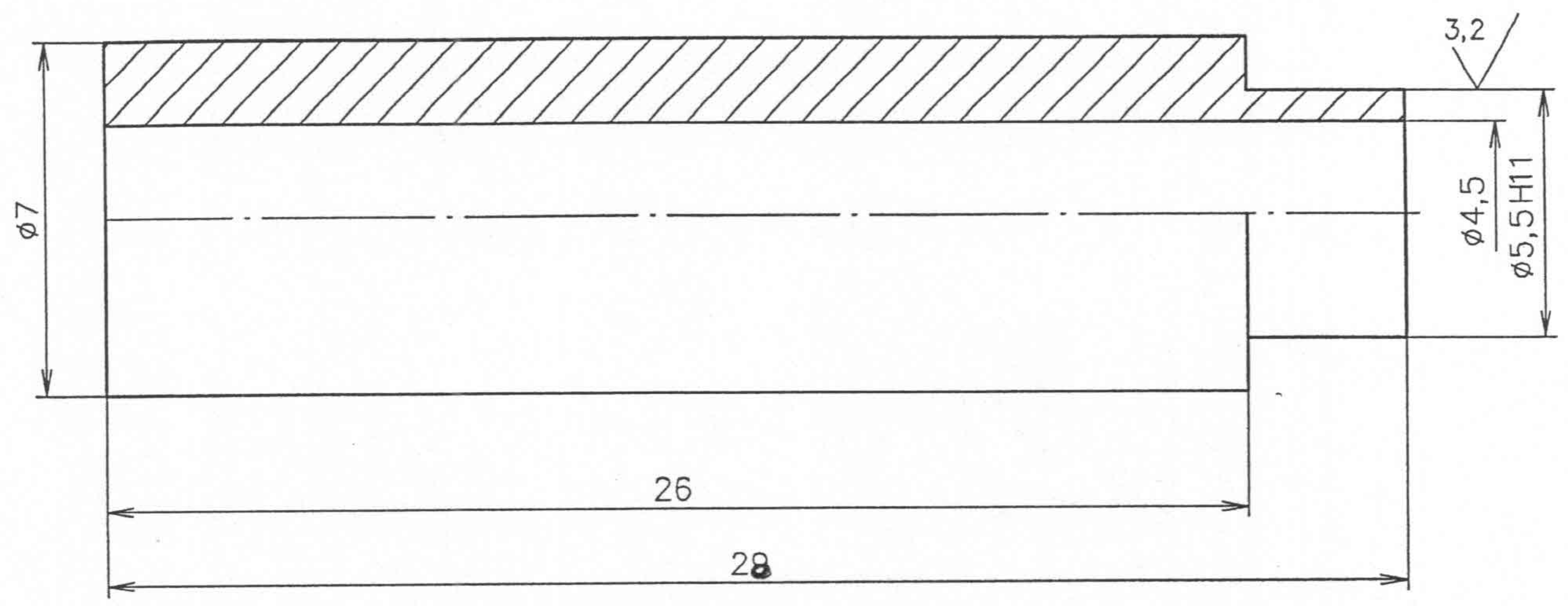
БКЯЮ.713111.009

УЧТЕНО №

Rz40
✓ (✓)

1/366

Справ. N



18

Подп. и дата

Инв. N дубл.

Взам. инв. N

1. Покрытие Ц.бхр.
2. Остальные технические требования по ОСТ4 ГО.070.014.

Подп. и дата
12.01.01

БКЯЮ.713111.009

Инв. N подл.
3176

1	Изм	БКЯЮ.5.262-07	Дач	12.01.01
	Нов	БКЯЮ.5.184-07	Дач	12.01.01
Изм	Лист	N докум.	Подп.	Дата
	Разраб.	Симонова	<i>Симонова</i>	
	Пров.	Екимов	<i>Екимов</i>	
	Т. контр	Арапова	<i>Арапова</i>	
	Н. контр	Глагольева	<i>Глагольева</i>	
	Утв.	Савенков	<i>Савенков</i>	

Втулка

Сталь 10 ГОСТ 1050-88

Лит.	Масса	Масштаб
0 А	1.4г	5:1
Лист	Листов 1	

Формат А4

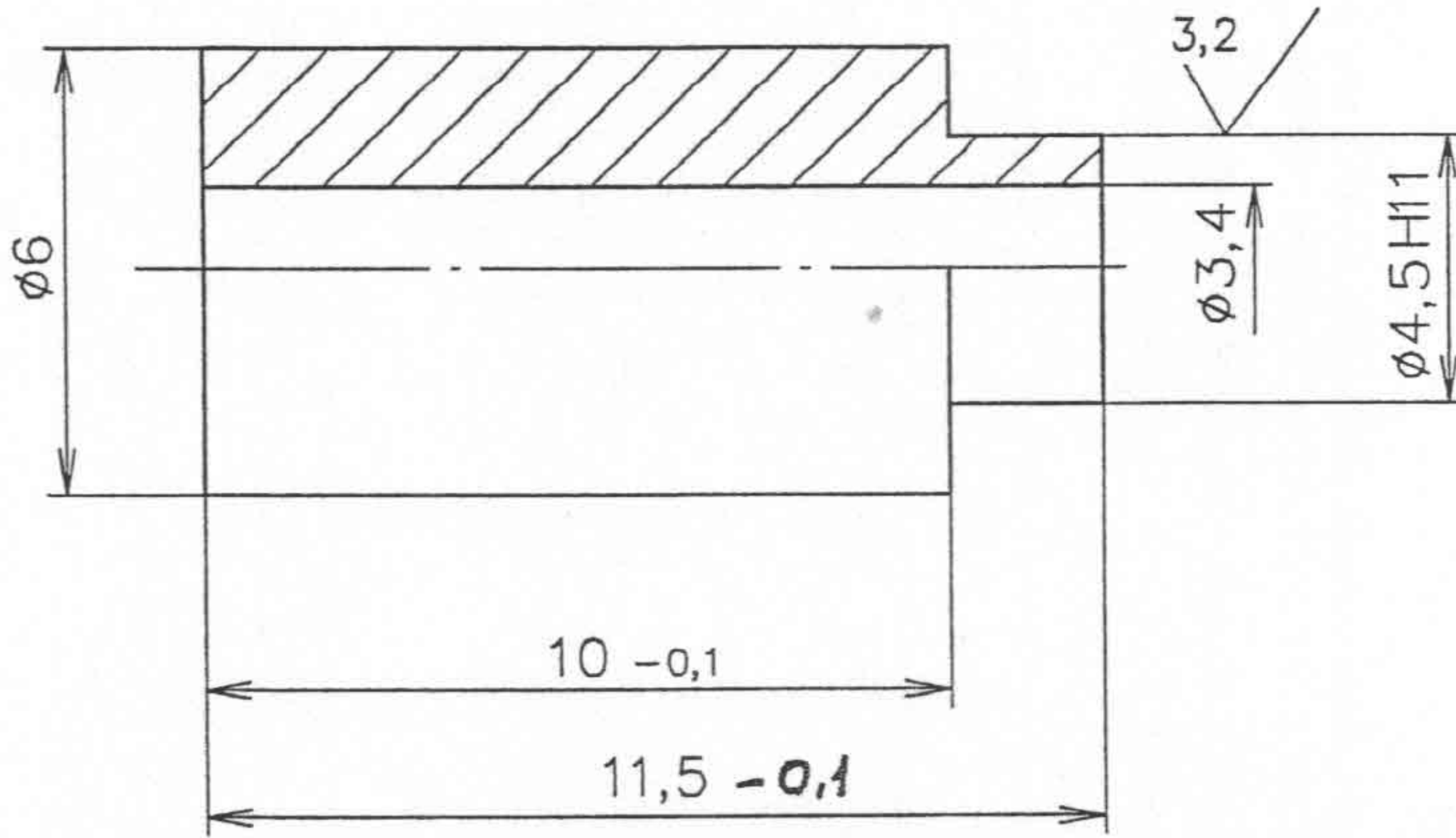
Копировал

УЧТЕНО №

Rz40/ (✓)

1/349

M 7 150-1



1. Покрытие Ц.бхр.
2. Остальные технические требования по ОСТ4 ГО.070.014.

БКЯЮ.713111.006

Втулка

Сталь 10 ГОСТ 1050-88

Лист	Масса	Масштаб
0 А	1.4г	10:1
Лист		Листов 1

Формат А4

Перв. примен.
БКЯЮ.301412.006

Справ. N

БКЯЮ.713111.006

18

Подп. и дата

Инв. N подл.
3180

Инв. N дубл.

Взам. инв. N

Подп. и дата
14.01.07

Изм	Лист	N докум.	Подп.	Дата
1	Изм	БКЯЮ.5.243-07	Дич	05.11.07
	Нов.	БКЯЮ.5.194-07	Дич	14.01.07
	Разраб.	Симонова	Симонова	10.01.07
	Пров.	Екимов	Екимов	10.01.07
	Т. контр	Арапова	Арапова	10.01.07
	Н. контр	Глагольева	Глагольева	10.01.07
	Утв.	Савенков	Савенков	10.01.07

Копировал

Перв. примен.
БКЯЮ.301412.006

Справ. N

18

Подп. и дата

Инв. N дубл.

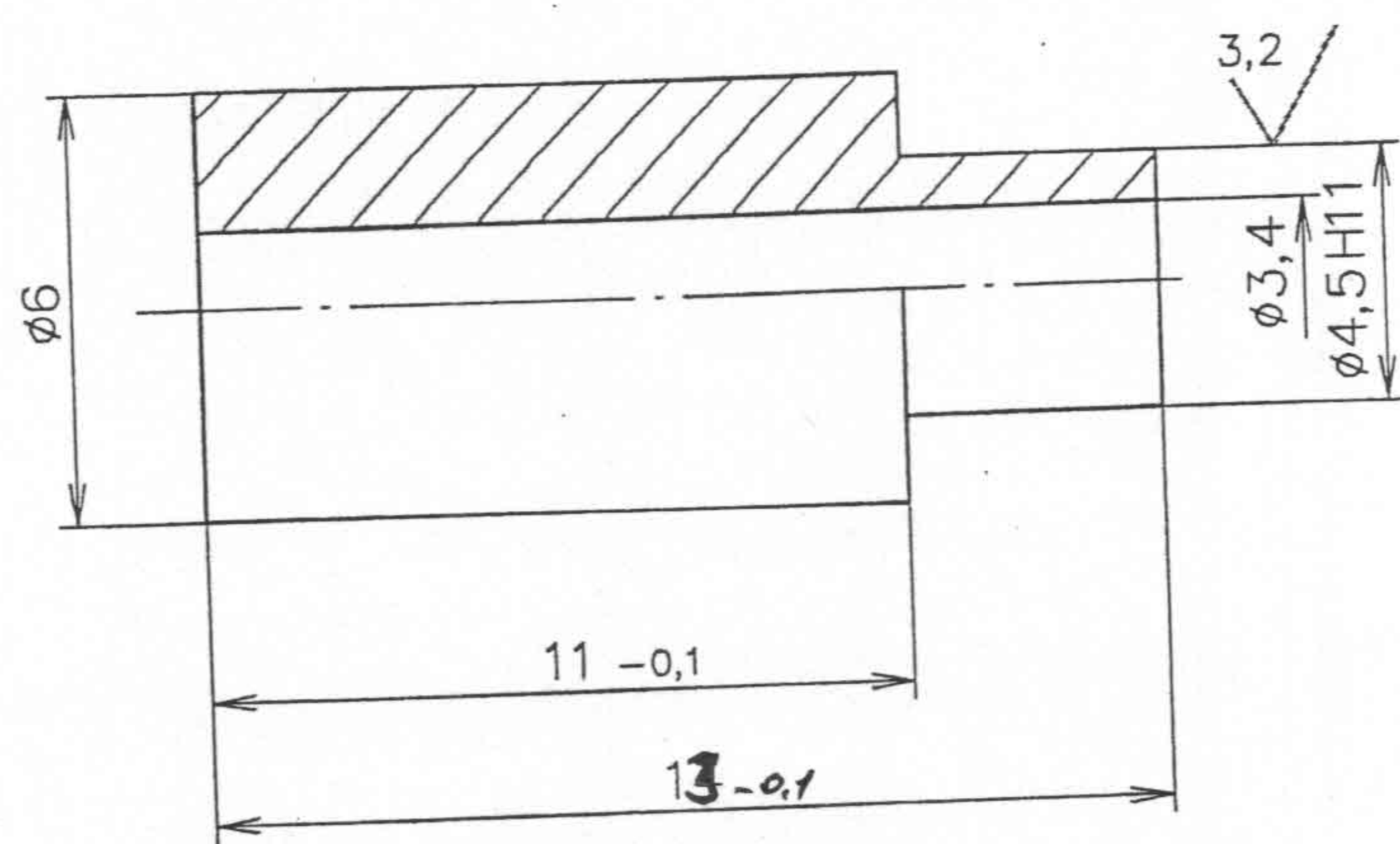
Взам. инв. N

Инв. N подл.
3194

БКЯЮ.713111.010

УЧТЕНО №

1/346 Rz40 (✓) (✓)



1. Покрытие Ц.бхр.
2. Остальные технические требования по ОСТ4 ГО.070.014.

БКЯЮ.713111.010

Втулка

Сталь 10 ГОСТ 1050-88

Лит.	Масса	Масштаб
О А	1.4г	10:1
Лист		Листов 1

Изм	Лист	Н докум.	Подп.	Дата
1	Изм	БКЯЮ.С.262-07	Дич	27.11.07
	нов	БКЯЮ.Б.173-07	Дич	27.01.07
	Разраб.	Симонова	Дич	18.01.07
	Пров.	Екимов	Дич	18.01.07
	Т. контр	Арапова	Дич	18.01.07
	Н. контр	Глагольева	Дич	18.01.07
	Утв.	Савенков	Дич	19.01.07

Копировал

Формат А4